

Residence R 6 Classic


C. BECHSTEIN



Willkommen in der deutschen Manufaktur für Flügel und Klaviere der höchsten Qualität.

”

Ich halte die
Bechstein'schen Instrumente
für die schönsten und
feinfühligsten der Welt.

Richard Strauss

**Seit 1853 entstehen bei
C. Bechstein in Deutschland
edelste Juwelen deutscher
Klangkultur in Handarbeit.
Das Nonplusultra für
verwöhnteste Ohren und
anspruchsvollste Finger.**

Der singende, lebendige Klang begeistert vom ersten Ton an. Professionelle Interpreten wie auch Anfänger fühlen sich vom fein kontrollierbaren Anschlag gleichermaßen angesprochen. Die Editionen der Residence Linien Classic, Contur, Elegance, Millenium und Style sind optisch wahre Schönheiten.

Traditionelle Profile oder elegante Details, zeitlose Formen oder modernes Design – jedes dieser Klaviere ist einzigartig und ermöglicht es Kunden, das perfekte Modell für ihre Einrichtung auszuwählen.



— ANDRE CHEZ LEWIS & CHILLY GONZALES —



Viel Tiefe, farbenreicher und dynamischer Klang, perlig im Diskant, leuchtend, poetisch

Traditionelle Mechanik mit Holzprofilen,
C. Bechstein Hammerköpfe mit Nussbaumkern

Stabilere Rastenkonstruktion aus Kiefer, Bodenlager aus
Buche, Abbünde aus Ahorn mit Mahagonieinlagen

Akustische Anlage in traditioneller C. Bechstein Bauweise

Bluetooth MIDI-fähig (C. Bechstein Connect)

Hochwertige Gehäuse in vielseitigen Stilvarianten, elegant
geschmiedete Concert Pedale

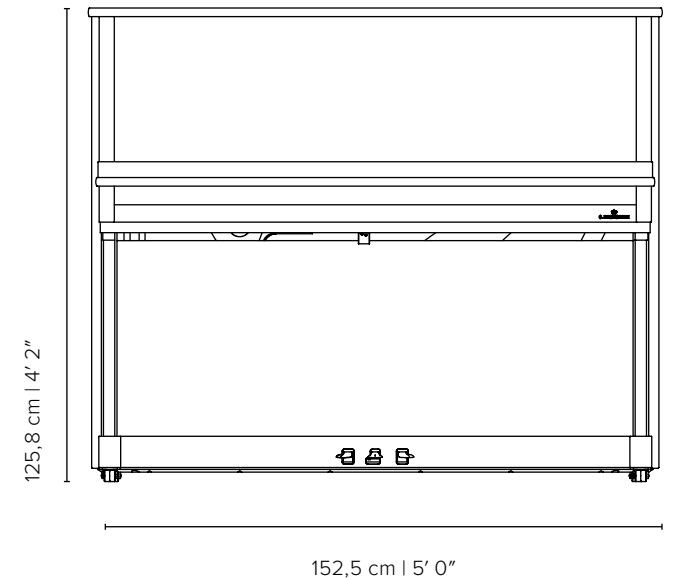
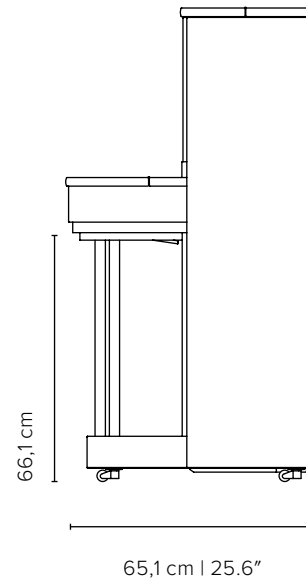
UNIQUE. LIKE YOU. Gestalten Sie Ihr Klavier ganz nach Ihren Wünschen! Wählen Sie aus über 190 RAL-Farben – von tiefen, satten Tönen bis hin zu sanften Pastelltönen und kräftigen, lebendigen Farbtönen, in glänzend oder matt – einzigartig wie Sie!

Residence R 6 Classic

Spitzenqualität – Handgefertigt in Deutschland

Die Instrumente der Residence Linie in traditioneller C. Bechstein Bauweise beeindruckten mit Ihrem singenden, lebendigen Klang. Das R 6 bietet als größtes Residence Klavier die höchste dynamische Bandbreite und einen edlen, vollen Ton, gepaart mit der C. Bechstein-typischen angenehmen und präzisen Spielart. In der Ausführung Classic ist das R 6 auch optisch ein echter Klassiker.

Maße (B x H x T) Gewicht	152,5 × 125,8 × 65,1 cm 248 kg 5' 0" × 4' 2" × 25.6" 547 lbs
Ausführungen	Schwarz, weiß; weitere Ausführungen und Furniere auf Anfrage
Resonanzboden	Besonders ausgesuchte europäische Bergfichte
Mechanik & Hammerköpfe	Original C. Bechstein Komponenten; Entwickelt und produziert von C. Bechstein
Pedale	Piano, Moderator, Forte (Dämpfer)
Tastenbeläge	Ganzton: Griffiger Kunststoffbelag Halbton: Ebenholz
Stimmstock	Mehrfach verleimte und verdichtete Buchenlagen (Delignit)



[→ Erfahren Sie mehr zum Modell](#)

Residence R 6 Cla | Klangkörper

C. BECHSTEIN RESILIENT SOUNDSYSTEM

Das einzigartige und ganzheitliche Konstruktionskonzept der C. Bechstein Residence Klaviere verwendet ausschließlich klangunterstützende Elemente. Die sorgfältige Auswahl und Abstimmung aller Komponenten untereinander sowie das C. Bechstein Prinzip klangfördernder Spannung garantieren Dynamik, Volumen, Tonlänge und Klangfarbenreichtum, sowie beste Stimmhaltung und hohe Langlebigkeit.

RAST

Sechs **sehr stabil** dimensionierte, vierfach verleimte Rastenspreizen aus massivem Kieferlagenholz bilden das stabile Rückgrat des Klaviers. Die hochwertige Bauart mit Schlitz- und Zapfen-Verbindung unterstützt den schwingenden Resonanzboden und absorbiert Biegekräfte des Gussrahmens. Bodenlager aus massiver Rotbuche; zusätzliche diagonale Abbünde im Bass und Diskant aus **Ahorn mit Mahagonieinlagen** für eine definierte Einfassung des schwingenden Resonanzbodens. Diese hochwertige klimastabile Bauart garantiert ein beeindruckendes Klangvolumen und eine hervorragende Stimmstabilität.

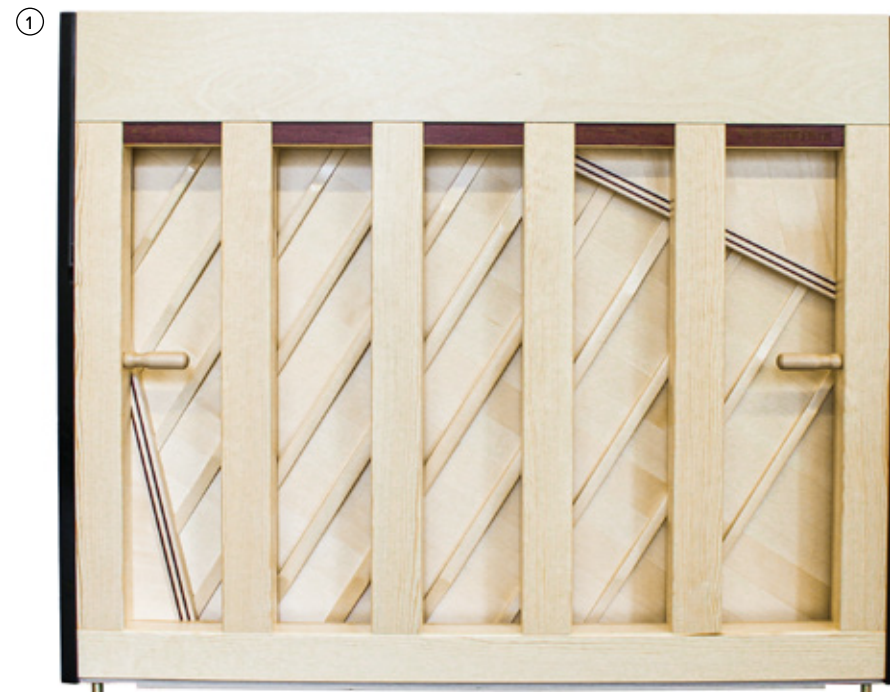
①

STIMMSTOCK

Hochwertiges **Stimmstockmaterial** aus kreuzweise verleimten und verdichteten Buchenfurnieren für gute und gleichmäßige Stimmbarkeit und Stimmhaltung (**Delignit**).

STIMMNÄGEL

Hochwertige Stimmnägel aus vernickeltem Stahl, **6,9 mm × 64 mm**. Ausgewogenes Drehmoment, geringe Torsion, gute Stimmbarkeit und Stimmhaltung, **mit Plattendübeln**.



Alle Beispielabbildungen sind exemplarisch für die Linie



– ARTISANS – C. BECHSTEIN MANUFAKTUR SEIFENHERSDORF –

Residence R 6 Classic | Klangkörper

GUSSRAHMEN

Um die enormen Zugkräfte abzufangen, sorgt der Gussrahmen ② für die nötige Stabilität. Dank sorgfältiger Dimensionierung und der traditionellen Technik des manuellen Sandformens wirkt der Gussrahmen ebenfalls klangunterstützend.

SAITENBEZUG

Die Saiten aus hochwertigem, reißfestem Klaviersaitendraht und wertvollem Kupferdraht aus Deutschland wurden so berechnet, dass größtmögliche Saitenlängen, ausgeglichene Register mit harmonischem Teiltonaufbau sowie gute Stimmhaltung erreicht werden. Die Einspannung der Saiten mittels **Agraffen** entspricht traditioneller C. Bechstein Bauweise.

Messing Halbrundstab im Diskant-Anhang.

③

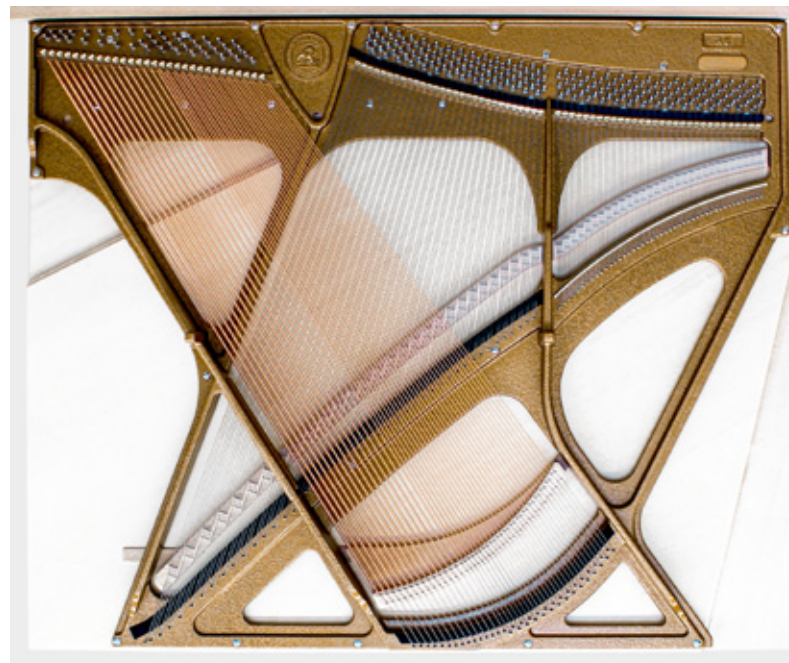
DUPLEX SYSTEM

Mitschwingende, klangfarbenunterstützende Saitenlängen im Diskant-Anhang, **ohne Duplex System.**

RESONANZBODEN

Der Resonanzboden und die Rippen aus **besonders ausgesuchter** feinjähriger Bergfichte werden jahrelang gelagert und sorgsam getrocknet. Die Stege bestehen aus massiver Rotbuche mit Rotbuchendoppel. Die Rippen werden erst nach dem Aufleimen auf den Boden an deren Enden verjüngt. Dies fördert die Elastizität des Bodens. Abgestimmte Abbinde ermöglichen eine optimale Anpassung des Resonanzbodens an die Saitenmensur.

②



③



– ARTISANS – C. BECHSTEIN MANUFAKTUR SEIFENHEDERSDORF –

Residence R 6 Classic | Spielwerk

C. BECHSTEIN DYNAMIC TOUCH DESIGN

Die stets zuverlässigen C. Bechstein Spielwerke aus eigener Entwicklung ermöglichen beste Kontrollierbarkeit und Umsetzung des Anschlags in jeder Anschlagsposition, schnelle Repetition sowie eine angenehme, gleichmäßige Spielart. Jede Taste ist individuell ausgewogen.

KLAVIATUR

Hochwertige Klaviatur, Tasten aus massiver Fichte, Ganztöne mit angenehm griffigem Kunststoffbelag und Halbtönen aus Ebenholz. Die präzise Tastenführung wird durch eine ebenso hochwertige, reibungsreduzierend und abriebfest ausgestattete Filztuchgarnierung gewährleistet.

C. BECHSTEIN MECHANIK ④

Alle Komponenten werden auf präzise und zuverlässige Funktion sowie Langlebigkeit spezifiziert, ausgewählt, kontrolliert und kalibriert. Eine strenge Auswahl und Prüfung der Materialien hinsichtlich Festigkeit, Haltbarkeit sowie Gleiteigenschaften gewährleisten ein allzeit zuverlässiges Spielwerk. Traditionelles **Mechanikgestell mit Holzprofilen**.

C. BECHSTEIN CONNECT

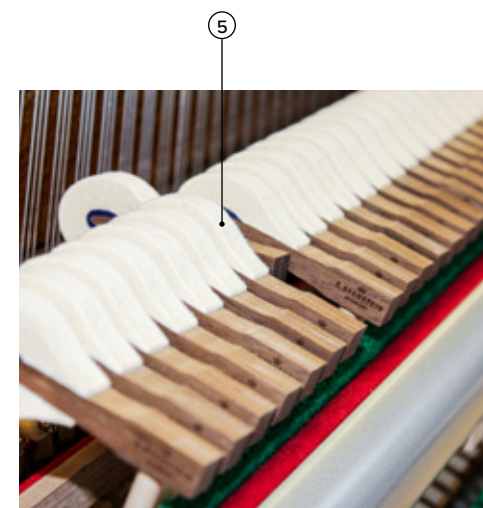
Das Klavierspiel wird in MIDI übersetzt und via Bluetooth zur Verfügung gestellt. Das authentische Spielgefühl des akustischen Instruments bleibt erhalten.

C. BECHSTEIN HAMMERKÖPFE

C. Bechstein Hammerköpfe aus eigener Entwicklung und Herstellung ⑤ tragen erheblich und dauerhaft zu dem einzigartigen Klang der C. Bechstein Residence-Linie bei — gefertigt mit bester hochelastischer Filzqualität und Hammerkernen aus **Nussbaumholz**. Die aufwändige und mehrstufige Intonation erfolgt nach **C. Bechstein Residence Qualitätsmaßstäben**.

PEDALE

3 Pedale: Piano (Una Corda), Moderator und Forte (Dämpfer)





– ARTISANS – C. BECHSTEIN MANUFAKTUR SEIFENHERSDORF –

Residence R 6 Classic | C. Bechstein Digitalsysteme

C. Bechstein Connect & Connect Pro

Das C. Bechstein Connect ergänzt das akustische Instrument um eine digitale Komponente. Das Klavierspiel wird in die universelle Musikinstrumentensprache MIDI übersetzt. Das System scannt die Klaviatur und Pedale des Instruments in hoher Auflösung und verbindet es via Bluetooth mit den gängigen Apps. Das authentische Spielgefühl des akustischen Instruments bleibt erhalten.

BLUETOOTH-MIDI

Verbindung von Smartphones, Tablets oder Notebooks via Bluetooth mit dem C. Bechstein Connect und den gängigen Apps zum Lernen, Spielen oder Komponieren.

SENSORTECHNOLOGIE ①

Optische Sensoren erfassen berührungslos feinste Nuancen in den Bewegungen der Tasten und Pedale — und bieten somit auch digital perfekte Kontrolle von Dynamik, Artikulation und Agogik. Infrarot-Sensorik mit mehr als 200.000 Messungen pro Sekunde und Berechnung der Tastengeschwindigkeit alle 400 Mikrosekunden.

CONNECT PRO

Für professionelle Aufnahmen im Studio bietet die integrierte USB-C Schnittstelle des C. Bechstein Connect Pro eine kabelgebundene Verbindung mit minimaler Latenz. Zusammen mit dem Einbau der individuell auf jedes Instrument-Modell abgestimmten C. Bechstein Hammerstoppleiste wird das Instrument zum Masterkeyboard.

MÖGLICHE ANWENDUNGEN ②

MUSIKPRODUKTION

C. Bechstein Connect verbindet sich mit gängigen DAW-Lösungen wie Logic, Ableton, Cubase und Co und ermöglicht dadurch einfache Aufnahme von Klavierstücken und Musikproduktion mit Plugins, Loops und Samples.

MUSIKNOTATION

C. Bechstein Connect verbindet sich mit Notationssoftware wie Sibelius, Dorico oder Finale und ermöglicht so Notation in Echtzeit.

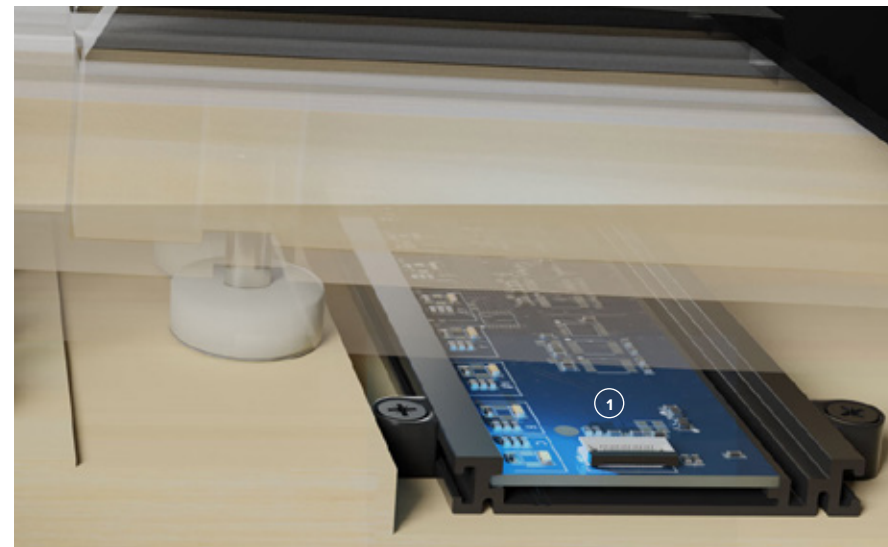
DIGITALER MUSIKUNTERRICHT

C. Bechstein Connect und die All-In-One Plattform für digitalen Musikunterricht doozoo (by C. Bechstein) sind wie füreinander gemacht. In Verbindung mit dem C. Bechstein Connect visualisiert doozoo die gespielten Töne im Akkordschema oder auf dem integrierten virtuellen Klavier.

SOFTWARE INSTRUMENTE

Sample-Datenbanken wie die Vienna Symphonic Library oder virtuelle Instrumente wie Pianoteq bieten tausende Sounds für das Piano.

Die C. Bechstein Digital Grand Library setzt einen neuen Maßstab in der Welt digitalisierter Flügel.



Residence R 6 Classic | Digitale Erweiterungen (optional)

VARIO duet – Silent System

Das VARIO duet ^③ ergänzt das C. Bechstein Connect um die Stummschaltung ^④ und Tonerzeugung. Das Soundmodul bietet zwei Kopfhörerausgänge und Audio-I/O auf HiFi-Niveau.

BEDIENUNG ^⑤

Einfache Bedienung mit nur einer Taste. Die integrierte USB-Typ-C Schnittstelle bietet modernste Konnektivität und lädt nebenbei die verbundenen Geräte mit bis zu 45 W Highspeed wieder auf.

HAMMERSTOPPLEISTE ^⑥

Die Leiste stoppt die Hämmer kurz vor den Saiten ab und das akustische Piano verstummt. Die natürliche Spielart und der präzise, kontrollierbare Anschlag bleiben dabei erhalten.

DIE VARIO APP ^⑦

Die VARIO App für iOS/iPadOS und Android ist Einrichtungs- und Steuerzentrale für das VARIO Digitalsystem.

KOPFHÖRER ^⑧

Der C. Bechstein Kopfhörer wurde eigens für die VARIO Silent Systeme entwickelt. Eine hohe Klangtreue beim Klavierspiel und optimaler Tragekomfort zeichnen ihn aus.

KLANG

Der digitale Klang des C. Bechstein Concert D-282 bietet einen weiten dynamischen Umfang und ein bemerkenswert differenziertes Klangspektrum. Vollste Orchestralität und klare Zeichnung über alle Register ermöglichen größten künstlerischen Ausdruck.



Residence R 6 Classic | Technische Daten

MAßE, GEWICHTE, FARBEN

Maße	152,5 × 125,8 × 65,1 cm 248 kg 5' 0" × 4' 2" × 25.6" 547 lbs
Kniefreiheit	66,1 cm
Nettogewicht	248 kg 547 lbs
Farben	Schwarz, weiß; weitere Ausführungen und Furniere auf Anfrage

KLANGKÖRPER

Resonanzboden

Material	Besonders ausgesuchte europäische Bergfichte
Profil	8 mm
Rippen	
Anzahl	11
Material	Besonders ausgesuchte europäische Bergfichte
Abspitzung	Nach dem Aufleimen der Rippen auf den Resonanzboden

Steg

Stegkörper	Buche massiv
Stegdoppel	Buche massiv

Rastspreizen

Anzahl	6
Material	Solide Rastspreizen aus dreifach verleimtem massiven Kiefernholz
Maße	90 × 75 mm

Verbindung	Im unteren Rastbalken mit Schlitz und Zapfen, oben zwischen
Rastspreizen	Stimmstock und Rückwand mit massiven Füllungen verleimt

Bodenlager	Bodenlager aus Buche, diagonale Abbünde aus Ahorn mit Mahagonieinlagen
Stimmstock	Mehrfach verleimte und verdichtete Buchenlagen (Delignit)
Stimmnägel	Vernickelter Stahl; 6,9 mm Durchmesser, 64 mm lang
Gussrahmen	Rahmen im Sandguss-Verfahren hergestellt, gebohrt und gefräst mit CNC-Technologie

Anzahl der Töne in Bass / Mitte / Diskant	29/29/30
--	----------

Agraffen

Material	Messing
Anzahl Bass	29
Anzahl Mittellänge	29
Anzahl Diskant	30

Anzahl Umspinnene Saiten

Einsaitige Chore	14
Zweisaitige Chore	15

Längste Saite Bass	1.200 mm
---------------------------	----------

Längste Saite Mittellage	1.000 mm
---------------------------------	----------

Silie/Agraffen/ Duplex oben	Agraffen
------------------------------------	----------

Saitenauflage hinter dem Steg	Messing Halbrundstab
--------------------------------------	----------------------

Residence R 6 Classic | Technische Daten

SPIELWERKE

Tastenbelag Ganzton	Griffiger Kunststoffbelag
Tastenbelag Halbton	Ebenholz
Tastenmaterial	Ausgesuchte Fichte, für reibungsreduzierten Lauf ausgerüstete stabile Filzgarnierungen
Tastenslänge gesamt	400,5 mm
Tastenslänge bis Pilote	375,5 mm
Tasten- Vorderhebel/ Hinterhebel	221/154,5 mm
Pilotenmaterial	Holz
Mechanik	
Gestell	Traditionelle Mechanik mit Holzprofilbalken
Teile	Weißbuche
Spielwerk	
Niedergewicht	Bass 52 g; Mitte 51 g; Diskant 50 g
Aufgewicht	30 g – 34 g
3 Pedale	Piano, Moderator, Forte (Dämpfer)

HAMMERKÖPFE

Hersteller	C. Bechstein Pianofortemanufaktur, Seiffhennersdorf, Sachsen, Deutschland
Kern Holzart	Nussbaum

KLAPPE

Klappenbremse	auf Wunsch
Schloss	Ohne Schloss, Schulausführung optional

ROLLEN

Art	Messing Doppellenkrollen, Schulausstattung optional
Durchmesser	30 mm

HERSTELLER

Hersteller	C. Bechstein Pianofortemanufaktur, Seiffhennersdorf, Sachsen, Deutschland
Qualitätskontrolle	Endabnahme durch C. Bechstein Klavierbaumeister und Konzerttechniker
Garantie	5 Jahre Herstellergarantie durch C. Bechstein, Deutschland

**1853 von Carl Bechstein
gegründet — und seitdem
Liebling bedeutendster
Künstler von Franz Liszt
bis Elton John.**

C. Bechstein — einer der ganz wenigen Namen, die weltweit als Synonym für hervorragende Klaviere und Flügel stehen. 1853 von Carl Bechstein in Berlin gegründet, entwickelte sich die Berliner Pianofortefabrik rasch zu einem Unternehmen, das bis heute bei Musikern ein hohes Ansehen genießt.

Hans von Bülow, Richard Wagner und Franz Liszt schätzten die Qualität der Instrumente ebenso wie Wilhelm Backhaus, Sergei Rachmaninow oder Leonard Bernstein.

Auch die Pop- und Rockgeschichte kommt ohne den Namen C. Bechstein nicht aus. Die größten Welthits von Elton John, den Beatles, Queen und unzähligen anderen Künstlern entstanden auf den Instrumenten aus der C. Bechstein Manufaktur. Dies liegt nicht zuletzt am Entwicklungsgeist des Firmengründers, dem das Unternehmen bis heute verpflichtet ist.

Unablässige Forschung und Weiterentwicklung, eine unangefochtene Fertigungstiefe bis in die kleinsten Details sowie die stetige Ausbildung von Fachkräften verhelfen unseren Instrumenten, das Nonplusultra des Klavierbaus widerzuspiegeln — immer im Geiste des berühmten C. Bechstein Spielgefühls und des besonderen Klangs.

**Der Klang fasziniert.
Seit seiner
Entwicklung durch
den visionären
Klavierbaumeister
Carl Bechstein wird
er leidenschaftlich
geliebt.**

IMPRESSUM

© 2026 C. Bechstein Sales & Service GmbH
Kantstraße 17 | 10623 Berlin
Telefon: +49 (0)30 226 05 59 59
welcome@bechstein.com

www.bechstein.com

 bechstein.official

 bechstein.official

 C. Bechstein

Bilder: Pascal Bünning, C. Bechstein Archiv

Technische Änderungen für alle Modelle in Bezug auf die akustische Anlage, das Gehäuse, die Fuß- und Lyragestaltung, die Ausführungen und die Maße sind C. Bechstein vorbehalten.