


C. BECHSTEIN

Concert C 6



Willkommen in der deutschen Manufaktur für Flügel und Klaviere der höchsten Qualität.

”

Man sollte Klaviermusik
nur für den
Bechstein schreiben.

Claude Debussy

**Seit 1853 entstehen bei
C. Bechstein in Deutschland
edelste Juwelen deutscher
Klangkultur in Handarbeit.
Das Nonplusultra für
verwöhnteste Ohren und
anspruchsvollste Finger.**

Unübertroffene Feinheit und Eleganz im Spielgefühl! Ein C. Bechstein Klavier der Concert Reihe steht für außergewöhnliche Klangerlebnisse: farbig, gesanglich, ausgeglichen — mit allen Möglichkeiten der musikalischen Interpretation aller Stilrichtungen. Es ist berühmt für seine Stabilität und die Dauerhaftigkeit über Generationen.

Die C. Bechstein Concert Konstruktionen unterscheiden sich in ihrer Persönlichkeit von jedem anderen Klavier und werden in Spielgefühl und Klang leicht mit einem Flügel verwechselt.

Dreidimensionales, konzertantes Klangbild mit größter dynamischer Bandbreite, vom feinsten Pianissimo bis kraftvollen Fortissimo
farben- und obertonreicher Klang

C. Bechstein Mechanik aus Messingprofilen, mit Jatoba Massivholz gefüllt, Hammerköpfe mit Nussbaumkern

Wesentliche Konstruktionsprinzipien orientieren sich an Flügeln der Concert Linie

Besonders stabile, der spannungsreichen Bauart entsprechende Rastkonstruktion aus Kiefer

Aufwändig gefertigte Gussplatte, im Sandgussverfahren mit Furanharzformen hergestellt

Agraffen im Bass, Berylliumkupfer-Silie mit Duplexdruckstab in Mitte und Diskant, Duplex System im Diskantanhang

Bluetooth MIDI-fähig (C. Bechstein Connect)

Hochwertigstes klassisches Gehäuse, elegant geschmiedete Concert Pedale

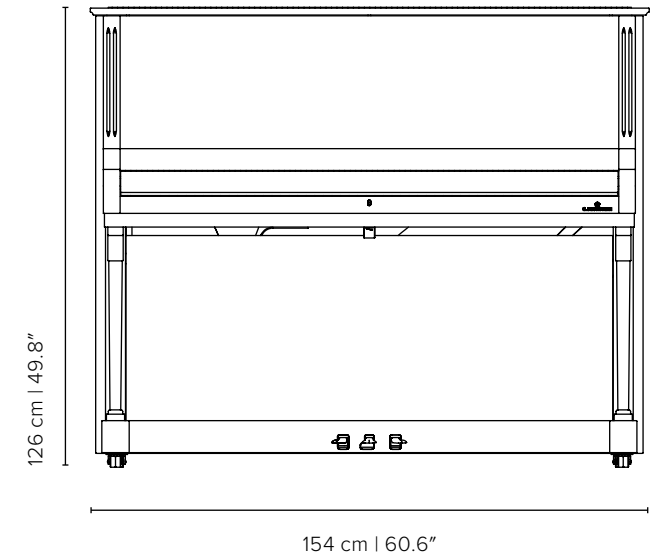
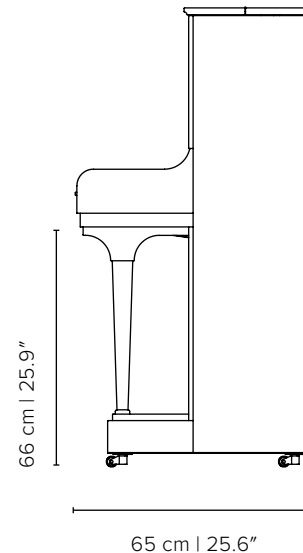


Concert C 6

Spitzenqualität – Handgefertigt in Deutschland

Das C. Bechstein Konzertklavier C 6 stellt in dieser Bauhöhe eine eigene Klasse dar. Dank Konstruktionsmerkmalen der C. Bechstein Konzertflügel bietet das Concert C 6 ein für Klaviere ungewöhnliches Klang- und Dynamikspektrum, verbunden mit einer hochprofessionellen Spielart mit beeindruckender Repetition. Ein konzertantes Klavier mit erstaunlicher Klangfülle und Dynamik.

Maße (B × H × T) Gewicht	154 × 126 × 65 cm 254 kg 60.6" × 49.8" × 25.6" 560 lbs
Ausführungen	Schwarz, weiß; weitere Ausführungen und Furniere auf Anfrage
Resonanzboden	Ausgesuchte, besonders feinjährige europäische Bergfichte (in Höchstlagen gewachsen)
Mechanik & Hammerköpfe	Original C. Bechstein Komponenten; Entwickelt und produziert von C. Bechstein
Pedale	Piano (Una Corda), Moderator (optional Sostenuto), Forte (Dämpfer)
Tastenbeläge	Ganzton: Griffiger Kunststoffbelag Halbton: Ebenholz
Stimmstock	C. Bechstein Stimmstock, Kern aus drei massiven, kreuzverleimten Ahornlagen, außen kreuzverleimte Buchenlagen



[→ Erfahren Sie mehr zum Modell](#)

Concert C 6 | Klangkörper

C. BECHSTEIN RESILIENT SOUNDSYSTEM

Das einzigartige und ganzheitliche Konstruktionskonzept der C. Bechstein Concert Klaviere verwendet ausschließlich klangunterstützende Elemente des C. Bechstein Konzertflügelbaus. Die sorgfältige Auswahl und Abstimmung aller Komponenten untereinander sowie das C. Bechstein Prinzip klangfördernder Spannung garantieren Dynamik, Volumen, Tonlänge und Klangfarbenreichtum, sowie beste Stimmhaltung und hohe Langlebigkeit.

RAST

Sechs **besonders stabil** dimensionierte, vierfach verleimte und **konisch** geformte Rastenspreizen aus massivem Kieferlagenholz bilden das stabile Rückgrat des Concert Klaviers. Die hochwertige Bauart mit Schlitz und Zapfen-Verbindung unterstützt den schwingenden Resonanzboden und absorbiert Biegekräfte des Gussrahmens. Bodenlager aus massiver Rotbuche; zusätzliche diagonale Abbünde im Bass und Diskant aus **Ahorn mit Mahagonieinlagen** für eine definierte Einfassung des schwingenden Resonanzbodens. Diese hochwertige klimastabile Bauart garantiert ein beeindruckendes Klangvolumen und eine hervorragende Stimmstabilität. ①

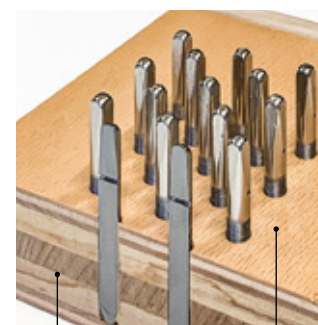
STIMMSTOCK

Kern mit **3 massiven Schichten** ② aus amerikanischem Ahorn (Hard Maple), äußere Schichten aus kreuzweise verleimtem Buchenurnier. Hoher Massivholzanteil für sehr gute und gleichmäßige Stimmbarkeit und Stimmhaltung.

STIMMNÄGEL

Hochwertige Stimmnägel ③ aus vernickeltem Stahl, **7,1mm × 64mm**. Ausgewogenes Drehmoment, geringe Torsion, gute Stimmbarkeit und Stimmhaltung, **ohne Plattendübel**.

①



②

③

Alle Beispielabbildungen
exemplarisch für die Linie



– ARTISANS – C. BECHSTEIN MANUFAKTUR SEIFENHERSDORF –

Concert C 6 | Klangkörper

GUSSRAHMEN

Um die enormen Zugkräfte abzufangen, sorgt der Gussrahmen ④ für die nötige Stabilität. Dank sorgfältiger Dimensionierung und der traditionellen Technik des manuellen Sandformens wirkt der Gussrahmen ebenfalls klangunterstützend. Durch eine spezielle Technik des Sandgussverfahrens in Furanharzformen wird eine Schalldurchlaufzeit von 4.000m pro Sekunde erzielt.

SAITENBEZUG

Die Saiten aus hochwertigem, reißfestem Klaviersaitendraht und wertvollem Kupferdraht aus Deutschland wurden so berechnet, dass größtmögliche Saitenlängen, ausgeglichene Register mit harmonischem Teiltonaufbau sowie gute Stimmhaltung erreicht werden. Die Einspannung der Saiten erfolgt mittels Agraffen im Bass und einer Berylliumkupfer-Silie sowie Duplex-Druckstab in Mittellage und Diskant. Duplex System im Diskantanhang.

DUPLEX SYSTEM

Mitschwingende Saitenlängen erhöhen Farbe und Lebendigkeit des Tons. Das System besteht aus den vorderen Duplex-Saiten mit definiertem Winkel zur klingenden Länge für ein klares und farbiges Klangbild sowie den hinteren Duplex-Saiten ⑤, welche die harmonischen Obertöne der Saiten verstärken, insbesondere im Quint- und Oktavverhältnis gestimmt.

RESONANZBODEN

Der Resonanzboden und die Rippen aus besonders ausgesuchter feinjähriger Bergfichte gemäß Concert Standard werden jahrelang gelagert und sorgsam getrocknet. Die Stege bestehen aus massiver Rotbuche mit Rotbuchendoppel. Die Rippen werden erst nach dem Aufleimen auf den Boden an deren Enden verjüngt. Dies fördert die Elastizität des Bodens. Abgestimmte Abbünde ermöglichen eine optimale Anpassung des Resonanzbodens an die Saitenmensur.





— ARTISANS — C. BECHSTEIN MANUFAKTUR SEIFENHEDERSDORF —

Concert C 6 | Spielwerk

C. BECHSTEIN DYNAMIC TOUCH DESIGN

Die stets zuverlässigen C. Bechstein Spielwerke aus eigener Entwicklung ermöglichen beste Kontrollierbarkeit und Umsetzung des Anschlags in jeder Anschlagsposition, schnelle Repetition sowie eine angenehme, gleichmäßige Spielart. Jede Taste ist individuell ausgewogen.

KLAVIATUR

Hochwertige Klaviatur, Tasten aus massiver Fichte, Ganztöne mit angenehm griffigem Kunststoffbelag und Halbtonen aus Ebenholz. Die präzise Tastenführung wird durch eine ebenso hochwertige, reibungsreduzierend und abriebfest ausgestattete Filztuchgarnierung gewährleistet.

C. BECHSTEIN MECHANIK ⑥

Alle Komponenten werden auf präzise und zuverlässige Funktion sowie Langlebigkeit spezifiziert, ausgewählt, kontrolliert und kalibriert. Eine strenge Auswahl und Prüfung der Materialien hinsichtlich Festigkeit, Haltbarkeit sowie Gleiteigenschaften gewährleisten ein allzeit zuverlässiges Spielwerk. Das stabile C. Bechstein Mechanikgestell aus Metallprofilen gefüllt mit Massivholz fördert die präzise und dynamische Spielart und Klimastabilität.

C. BECHSTEIN CONNECT

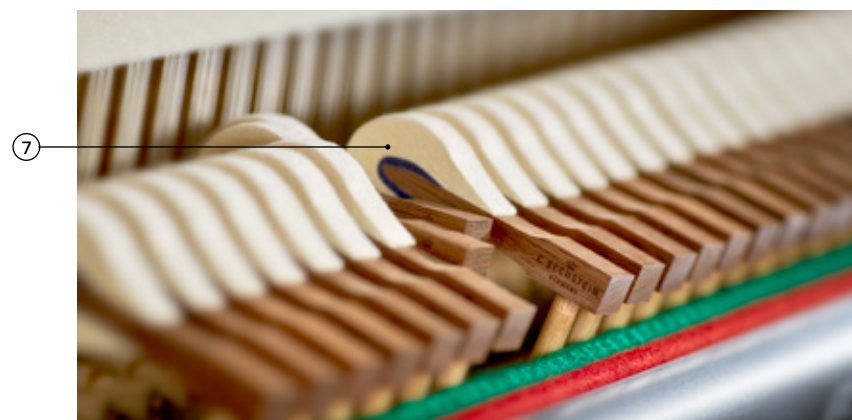
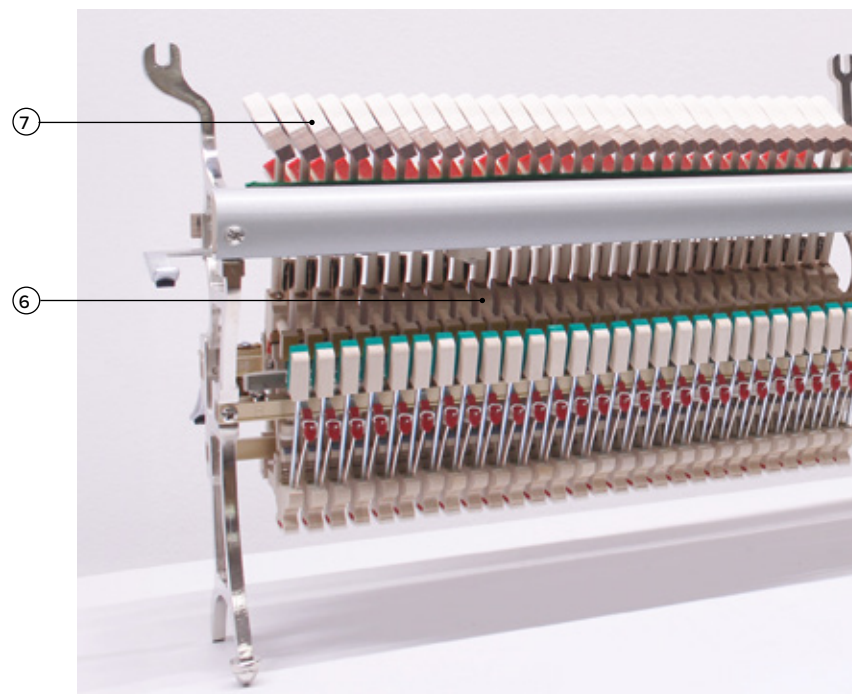
Das Klavierspiel wird mittels hochauflösender Infrarot-Sensoren berührungslos erfasst, in MIDI übersetzt und via Bluetooth zur Verfügung gestellt. Das authentische Spielgefühl des akustischen Instruments bleibt erhalten.

C. BECHSTEIN HAMMERKÖPFE

C. Bechstein Hammerköpfe aus eigener Entwicklung und Herstellung ⑦ tragen erheblich und dauerhaft zum einzigartigen Klang der C. Bechstein Concert Linie bei — gefertigt mit bester, hochelastischer Filzqualität und Hammerkernen aus Nussbaumholz. Die aufwändige und mehrstufige Intonation erfolgt durch ausgewählte C. Bechstein Klavierbaumeister und Konzerttechniker.

PEDALE

3 Pedale: Piano (Una Corda), Moderator (optional Sostenuto) und Forte (Dämpfer)





– ARTISANS – C. BECHSTEIN MANUFAKTUR SEIFENHEDERSDORF –

Concert C 6 | C. Bechstein Digitalsysteme

C. Bechstein Connect & Connect Pro

Das C. Bechstein Connect ergänzt das akustische Instrument um eine digitale Komponente. Das Klavierspiel wird in die universelle Musikinstrumentensprache MIDI übersetzt. Das System scannt die Klaviatur und Pedale des Instruments in hoher Auflösung und verbindet es via Bluetooth mit den gängigen Apps. Das authentische Spielgefühl des akustischen Instruments bleibt erhalten.

BLUETOOTH-MIDI

Verbindung von Smartphones, Tablets oder Notebooks via Bluetooth mit dem C. Bechstein Connect und den gängigen Apps zum Lernen, Spielen oder Komponieren.

SENSORTECHNOLOGIE ①

Optische Sensoren erfassen berührungslos feinste Nuancen in den Bewegungen der Tasten und Pedale — und bieten somit auch digital perfekte Kontrolle von Dynamik, Artikulation und Agogik. Infrarot-Sensorik mit mehr als 200.000 Messungen pro Sekunde und Berechnung der Tastengeschwindigkeit alle 400 Mikrosekunden.

CONNECT PRO

Für professionelle Aufnahmen im Studio bietet die integrierte USB-C Schnittstelle des C. Bechstein Connect Pro eine kabelgebundene Verbindung mit minimaler Latenz. Zusammen mit dem Einbau der individuell auf jedes Instrument-Modell abgestimmten C. Bechstein Hammerstoppleiste wird das Instrument zum Masterkeyboard.

MÖGLICHE ANWENDUNGEN ②

MUSIKPRODUKTION

C. Bechstein Connect verbindet sich mit gängigen DAW-Lösungen wie Logic, Ableton, Cubase und Co und ermöglicht dadurch einfache Aufnahme von Klavierstücken und Musikproduktion mit Plugins, Loops und Samples.

MUSIKNOTATION

C. Bechstein Connect verbindet sich mit Notationssoftware wie Sibelius, Dorico oder Finale und ermöglicht so Notation in Echtzeit.

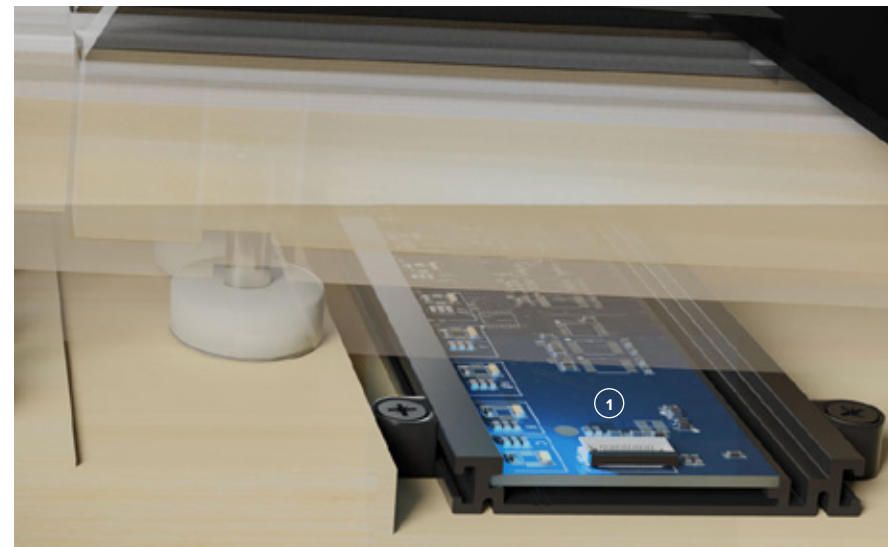
DIGITALER MUSIKUNTERRICHT

C. Bechstein Connect und die All-In-One Plattform für digitalen Musikunterricht doozoo (by C. Bechstein) sind wie füreinander gemacht. In Verbindung mit dem C. Bechstein Connect visualisiert doozoo die gespielten Töne im Akkordschema oder auf dem integrierten virtuellen Klavier.

SOFTWARE INSTRUMENTE

Sample-Datenbanken wie die Vienna Symphonic Library oder virtuelle Instrumente wie Pianoteq bieten tausende Sounds für das Piano.

Die C. Bechstein Digital Grand Library setzt einen neuen Maßstab in der Welt digitalisierter Flügel.



Concert C 6 | Digitale Erweiterungen (optional)

VARIO duet – Silent System

Das VARIO duet ③ ergänzt das C. Bechstein Connect um die Stummschaltung ④ und Tonerzeugung. Das Soundmodul bietet zwei Kopfhörerausgänge und Audio-I/O auf HiFi-Niveau.

BEDIENUNG ⑤

Einfache Bedienung mit nur einer Taste. Die integrierte USB-Typ-C Schnittstelle bietet modernste Konnektivität und lädt nebenbei die verbundenen Geräte mit bis zu 45 W Highspeed wieder auf.

HAMMERSTOPPLEISTE ⑥

Die Leiste stoppt die Hämmer kurz vor den Saiten ab und das akustische Piano verstummt. Die natürliche Spielart und der präzise, kontrollierbare Anschlag bleiben dabei erhalten.

DIE VARIO APP ⑦

Die VARIO App für iOS/iPadOS und Android ist Einrichtungs- und Steuerzentrale für das VARIO Digitalsystem.

KOPFHÖRER ⑧

Der C. Bechstein Kopfhörer wurde eigens für die VARIO Silent Systeme entwickelt. Eine hohe Klangtreue beim Klavierspiel und optimaler Tragekomfort zeichnen ihn aus.

KLANG

Der digitale Klang des C. Bechstein Concert D-282 bietet einen weiten dynamischen Umfang und ein bemerkenswert differenziertes Klangspektrum. Vollste Orchestralität und klare Zeichnung über alle Register ermöglichen größten künstlerischen Ausdruck.



Concert C 6 | Technische Daten

MAßE, GEWICHTE, FARBEN

Maße	154 × 126 × 65 cm 60.6" × 49.8" × 25.6"
Kniefreiheit	66 cm
Nettogewicht	254 kg 560 lbs
Farben	Schwarz, weiß; weitere Ausführungen und Furniere auf Anfrage

KLANGKÖRPER

Resonanzboden

Material	Ausgesuchte, besonders feinjährige europäische Bergfichte (in Höchstlagen gewachsen)
Profil	8 mm

Rippen

Anzahl	11
Material	Ausgesuchte, besonders feinjährige europäische Bergfichte (in Höchstlagen gewachsen)
Abspitzung	Nach Aufleimen auf den Resonanzboden

Steg

Stegkörper	Buche massiv
Stegdoppel	Buche massiv

Rastspreizen

Anzahl	6
Material	Konisch gearbeitete Rastspreizen aus vierfach verleimtem massiven Kiefernholz
Maße	5 Stk. = 95 × 80 mm, 1 Stk. = 80 × 80mm

Verbindung Rastspreizen	Im unteren Rastbalken mit Schlitz und Zapfen, oben zwischen Stimmstock und Rückwand mit massiven Füllungen verleimt
Bodenlager	Aus Rotbuche; zusätzliche diagonale Abbünde im Bass und Diskant aus Ahorn mit Mahagoni für eine definierte Einfassung des schwingenden Resonanzbodens
Stimmstock	C. Bechstein Stimmstock, Kern aus 3 massiven, kreuzverleimten Ahornlagen, außen kreuzverleimte Buchenlagen
Stimmnägel	7,1 mm Durchmesser, 64 mm lang, vernickelt; Freistehend, ohne Plattendübel
Gussrahmen	Rahmen im Sandguss-Verfahren in Furanharzformen hergestellt, gebohrt und gefräst mit CNC-Technologie; Schalldurchlaufzeit mind. 4.350 m/s
Anzahl der Töne in Bass / Mitte / Diskant	29 / 29 / 30
Agraffen	
Material	Messing
Anzahl Bass	29
Anzahl Mittellänge	Silie aus Berylliumkupfer mit Duplex Druckstab
Anzahl Diskant	Silie aus Berylliumkupfer
Anzahl Umspinnene Saiten	
Einsaitige Chore	14
Zweisaitige Chore	15
Längste Saite Bass	1.200 mm
Längste Saite Mittellage	1.000 mm

Concert C 6 | Technische Daten

Duplex System an der Silie	Mitte & Diskant mit Duplexdruckstab; Silie aus Berylliumkupfer
-----------------------------------	---

Duplex System im Anhang	Duplex Skala im Diskant
--------------------------------	-------------------------

SPIELWERKE

Tastenbelag Ganzton	Griffiger Kunststoffbelag
----------------------------	---------------------------

Tastenbelag Halbton	Ebenholz
----------------------------	----------

Tastenmaterial	Ausgesuchte Fichte, für reibungsreduzierten Lauf ausgerüstete stabile Filzgarnierungen
-----------------------	---

Tastenlänge gesamt	400,5 mm
---------------------------	----------

Tastenlänge bis Pilote	375,5 mm
-------------------------------	----------

Tasten-Vorderhebel/ Hinterhebel	221 / 154,5 mm
--	----------------

Pilotenmaterial	Holz
------------------------	------

Mechanik

Gestell	C. Bechstein Messingprofile, mit Jatoba Massivholz gefüllt
----------------	--

Teile	Weißbuche
--------------	-----------

Spielwerk

Niedergewicht	Bass 52 g; Mitte 51 g; Diskant 50 g
----------------------	-------------------------------------

Aufgewicht	30 g – 34 g
-------------------	-------------

3 Pedale	Piano (Una Corda), Moderator (optional Sostenuto), Forte (Dämpfer)
-----------------	---

HAMMERKÖPFE

Hersteller	C. Bechstein Pianofortemanufaktur, Seifhennersdorf, Sachsen, Deutschland
-------------------	---

Kern Holzart	Nussbaum
---------------------	----------

KLAPPE

Klappenbremse	Auf Wunsch
----------------------	------------

Schloss	Klappenschloss
----------------	----------------

ROLLEN

Art	Doppellenkrollen, Schulausstattung optional
------------	---

Durchmesser	30 mm
--------------------	-------

HERSTELLER

Hersteller	C. Bechstein Pianofortemanufaktur, Seifhennersdorf, Sachsen, Deutschland
-------------------	---

Qualitätskontrolle	Endabnahme durch C. Bechstein Klavierbaumeister und Konzerttechniker
---------------------------	---

Garantie	5 Jahre Herstellergarantie durch C. Bechstein, Deutschland
-----------------	--

**1853 von Carl Bechstein
gegründet — und seitdem
Liebling bedeutendster
Künstler von Franz Liszt
bis Elton John.**

C. Bechstein — einer der ganz wenigen Namen, die weltweit als Synonym für hervorragende Klaviere und Flügel stehen. 1853 von Carl Bechstein in Berlin gegründet, entwickelte sich die Berliner Pianofortefabrik rasch zu einem Unternehmen, das bis heute bei Musikern ein hohes Ansehen genießt.

Hans von Bülow, Richard Wagner und Franz Liszt schätzten die Qualität der Instrumente ebenso wie Wilhelm Backhaus, Sergei Rachmaninow oder Leonard Bernstein.

Auch die Pop- und Rockgeschichte kommt ohne den Namen C. Bechstein nicht aus. Die größten Welthits von Elton John, den Beatles, Queen und unzähligen anderen Künstlern entstanden auf den Instrumenten aus der C. Bechstein Manufaktur. Dies liegt nicht zuletzt am Entwicklungsgeist des Firmengründers, dem das Unternehmen bis heute verpflichtet ist.

Unablässige Forschung und Weiterentwicklung, eine unangefochtene Fertigungstiefe bis in die kleinsten Details sowie die stetige Ausbildung von Fachkräften verhelfen unseren Instrumenten, das Nonplusultra des Klavierbaus widerzuspiegeln — immer im Geiste des berühmten C. Bechstein Spielgefühls und des besonderen Klangs.

**Der Klang fasziniert.
Seit seiner
Entwicklung durch
den visionären
Klavierbaumeister
Carl Bechstein wird
er leidenschaftlich
geliebt.**

IMPRESSUM

© 2026 C. Bechstein Sales & Service GmbH
Kantstraße 17 | 10623 Berlin
Telefon: +49 (0)30 226 05 59 59
welcome@bechstein.com

www.bechstein.com

 bechstein.official

 bechstein.official

 C. Bechstein

Bilder: Pascal Bünning, C. Bechstein Archiv

Technische Änderungen für alle Modelle in Bezug auf die akustische Anlage, das Gehäuse, die Fuß- und Lyragestaltung, die Ausführungen und die Maße sind C. Bechstein vorbehalten.