

# Concert C-234

  
**C. BECHSTEIN**



# Willkommen in der deutschen Manufaktur für Flügel und Klaviere der höchsten Qualität.

”

Man sollte Klaviermusik  
nur für den  
Bechstein schreiben.

Claude Debussy

**Seit 1853 entstehen bei  
C. Bechstein in Deutschland  
edelste Juwelen deutscher  
Klangkultur in Handarbeit.**

**Das Nonplusultra für  
verwöhnteste Ohren und  
anspruchsvollste Finger.**

Die Flügel der Concert Linie sind der Inbegriff des Klavierbaus. Nur mit besten Materialien werden diese Instrumente von unseren erfahrenen Handwerkern bis zur Perfektion gefertigt. Dadurch entsteht ein unglaublich reiner und klarer Klang, der bis in die äußersten Bereiche des dynamischen Spektrums sehr differenziert und artikuliert bleibt.

Der membranartige, leicht gewölbte und sich zum Rand verjüngende Resonanzboden ist für beste Klangprojektion bei gleichzeitiger Stabilität und Langlebigkeit ausgelegt — und das alles, während die gesamte fein abgestimmte akustische Baugruppe eine unvergleichliche Klangübertragung und Reaktionsfähigkeit gewährleistet. Dieses komplexe Zusammenspiel ermöglicht die feinste Dynamik, subtile Nuancen und einen unglaublichen Reichtum an Teiltönen.

Die Flügel der Concert Reihe bieten höchste künstlerische Ausdrucksfähigkeit.

Dreidimensionales, konzertantes Klangbild mit größter dynamischer Bandbreite und Tiefe, vom feinsten Pianissimo bis zum kraftvollem Fortissimo

Farben- und obertonreicher, tragfähiger Klang

Präzise und dynamische Spielart, klimastabil

Beste Kontrollierbarkeit in jeder Anschlagposition, schnelle Repetition

C. Bechstein Mechanikgestell mit Massivholz gefüllten Metallprofilen

C. Bechstein Hammerköpfe mit Nussbaum-Kern

Besonders feinjährige, sich zum Rand verjüngende Resonanzböden aus europäischer Bergfichte (in Höchstlagen gewachsen)

Zarge aus massiven Rotbuche- und Mahagonilagen

Bluetooth MIDI-fähig (C. Bechstein Connect)



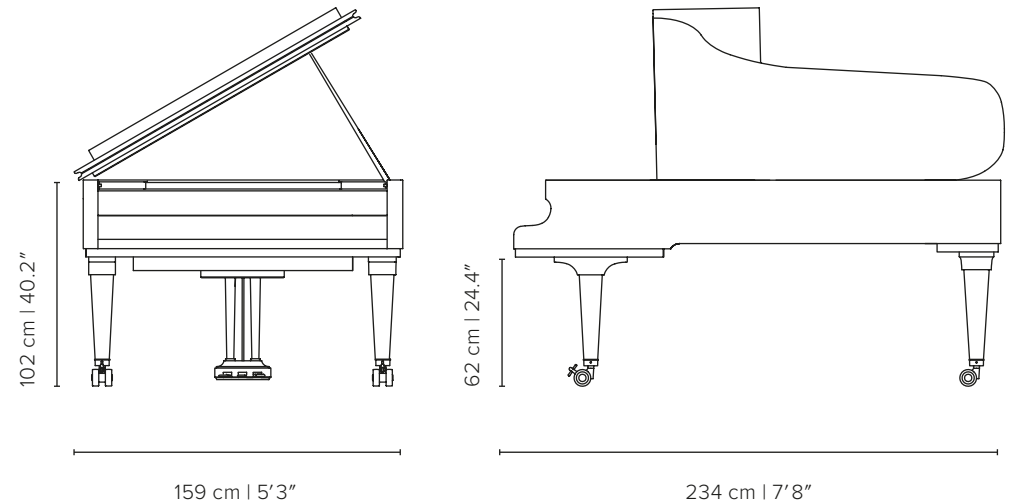
— KOKI INAKANO — GÜGGENHEIM MUSEUM BILBAO —

# Concert C-234

## Spitzenqualität – Handgefertigt in Deutschland

Das C. Bechstein Klangwunder C-234 überzeugt mit seiner geradezu unermesslichen Farbvielfalt, mit seiner Wandlungsfähigkeit der Klänge und seinem fantastischen Spielwerk. Er vereint enorme Kraftreserven mit größtmöglicher Subtilität und ist damit auch für kleinere Säale und größere Unterrichtsräume geeignet.

<b>Maße &amp; Gewicht</b>	234 × 159 cm   439 kg 7' 8" × 5' 3"   963 lbs
<b>Ausführungen</b>	Schwarz, weiß; weitere Ausführungen und Furniere auf Anfrage
<b>Resonanzboden</b>	Ausgesuchte, besonders feinjährige europäische Bergfichte (in Höchstlagen gewachsen)
<b>Mechanik &amp; Hammerköpfe</b>	Original C. Bechstein Komponenten; Entwickelt und produziert von C. Bechstein
<b>Pedale</b>	Piano (Una Corda), Sostenuto, Forte (Dämpfer)
<b>Tastenbeläge</b>	Ganzton: Griffiger Kunststoffbelag   Halbton: Ebenholz
<b>Notenpult</b>	8-stufig verstellbar
<b>Deckelstütze</b>	3-teilig, Deckel voll, halb oder leicht geöffnet



[→ Erfahren Sie mehr zum Modell](#)





— ARTISANS — C. BECHSTEIN MANUFAKTUR SEIFENHEDERSDORF —

# Concert C-234 | Klangkörper

## GUSSRAHMEN

Um die enormen Zugkräfte abzufangen, sorgt der Gussrahmen für die nötige Stabilität. Dank sorgfältiger Dimensionierung und der traditionellen Technik des manuellen Sandformens wirkt der Gussrahmen gleichfalls klangunterstützend, bei den Modellen B, C und D zusätzlich ergänzt durch ein justierbares **Resonatorsystem** aus Gusseisen im Diskantbereich des Klangkörpers. Durch die spezielle Technik des Sandgussverfahrens mit Furanharz wird eine Schalldurchlaufzeit von **4.000 Metern pro Sekunde** erzielt.

## SAITENBEZUG

Die Saiten aus hochwertigem, reißfestem Klaviersaitendraht und wertvollem Kupferdraht aus Deutschland wurden so berechnet, dass größtmögliche Saitenlängen, ausgeglichene Register mit harmonischem Teiltonaufbau sowie gute Stimmhaltung erreicht werden. C. Bechstein Agraffen in Bass und Mittellage, **in der Mittellage mit Stahlkern**. Kapodaster mit Duplex-Saiten im Diskant, Duplex System im Anhang der Mittellage und des Diskants.

## DUPLEX SYSTEM ⑤

Mitschwingende Saitenlängen erhöhen Farbe und Lebendigkeit des Tons. Das System besteht aus den vorderen Duplex-Saiten mit definiertem Winkel zur klingenden Länge für ein klares und farbiges Klangbild sowie den hinteren Duplex-Saiten, welche die harmonischen Obertöne der Saiten verstärken, insbesondere im Quint- und Oktavverhältnis gestimmt.

## RESONANZBODEN

Der Resonanzboden und die Rippen aus besonders ausgesuchter feinjähriger Bergfichte gemäß Concert-Standard werden jahrelang gelagert und sorgsam getrocknet. Die Stege bestehen aus vertikal verleimten Schichten aus **europäischem Ahorn mit Weißbuchendoppel**. **Langsteg und Basssteg** sind bei den Modellen B, C und D **miteinander verbunden**. Der **Boden** ist von 9 mm in der Mitte **zum Rand auf 7,5 mm verjüngt**. Die Rippen werden erst nach dem Aufleimen auf den Boden an deren Enden verjüngt. Der Resonanzboden wird erst nach vollständiger Verleimung und monatelanger Lagerung von Rast und Wand eingeleimt.

Draufsicht am Beispiel des C. Bechstein Concert B-212





– ARTISANS – C. BECHSTEIN MANUFAKTUR SEIFENHERSDORF –

# Concert C-234 | Spielwerk

## C. BECHSTEIN DYNAMIC TOUCH DESIGN

Die stets zuverlässigen C. Bechstein Spielwerke aus eigener Entwicklung ermöglichen beste Kontrollierbarkeit und Umsetzung des Anschlags in jeder Anschlagsposition, schnelle Repetition sowie eine angenehme, gleichmäßige Spielart. Jede Taste ist individuell ausgewogen.

## KLAVIATUR

Hochwertige Klaviatur, Tasten aus massiver Fichte, Ganztöne mit **angenehm griffigem** Kunststoffbelag und Halbtönen aus Ebenholz. Präzise Tastenführung aus hochwertiger und abriebfester Filztuchgarnierung. Gleiterschrauben dienen zur justierbaren Unterstützung des Waagebalkens. Präzise und perfekt justierbare Klaviaturführung im Backenklotz.

## C. BECHSTEIN MECHANIK ⑥

Alle Komponenten werden auf präzise und zuverlässige Funktion sowie Langlebigkeit spezifiziert, ausgewählt, kontrolliert und kalibriert. Eine strenge Auswahl und Prüfung der Materialien hinsichtlich Festigkeit, Haltbarkeit sowie Gleiteigenschaften gewährleistet ein allzeit zuverlässiges Spielwerk.

**Das stabile C. Bechstein Mechanikgestell aus Metallprofilen gefüllt mit Massivholz fördert die präzise und dynamische Spielart und Klimastabilität.**

## C. BECHSTEIN CONNECT

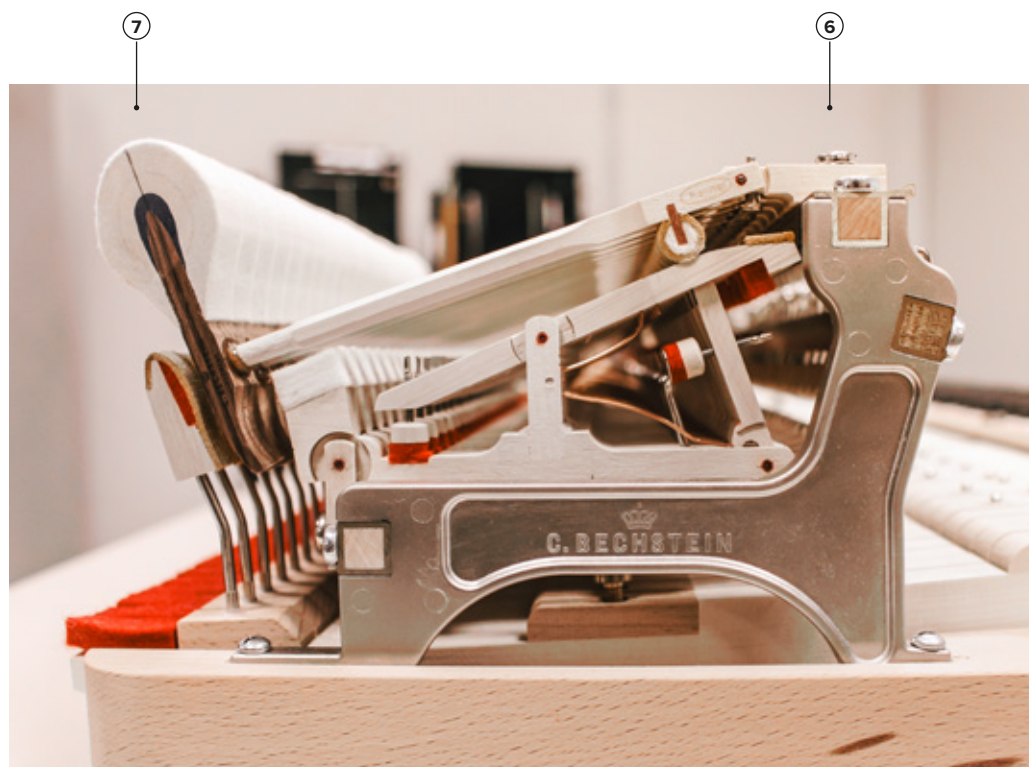
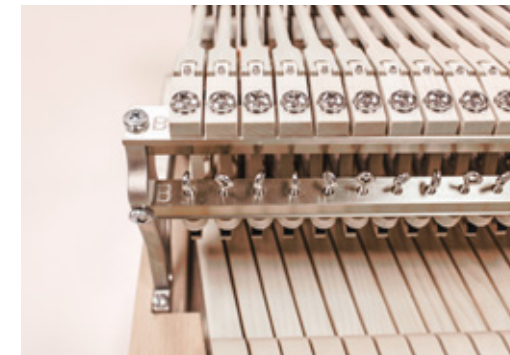
Das Klavierspiel wird mittels hochauflösender Infrarot-Sensoren berührungslos erfasst, in MIDI übersetzt und via Bluetooth zur Verfügung gestellt. Das authentische Spielgefühl des akustischen Instruments bleibt erhalten.

## C. BECHSTEIN HAMMERKÖPFE

C. Bechstein Hammerköpfe aus eigener Entwicklung und Herstellung ⑦ tragen erheblich und dauerhaft zu dem einzigartigen Klang der C. Bechstein Concert Linie bei — gefertigt mit bester hochelastischer Filzqualität und Hammerkernen aus **Nussbaumholz**. Die aufwändige und mehrstufige Intonation erfolgt durch ausgewählte **C. Bechstein Klavierbaumeister und Konzerttechniker**.

## PEDALE

3 Pedale: Piano (Una Corda), Sostenuto und Forte (Dämpfer)





— ARTISAN — C. BECHSTEIN MANUFAKTUR SEIFENHERSDORF —

# Concert C-234 | C. Bechstein Digitalsysteme

## C. Bechstein Connect & Connect Pro

Das C. Bechstein Connect ergänzt das akustische Instrument um eine digitale Komponente. Das Klavierspiel wird in die universelle Musikinstrumentensprache MIDI übersetzt. Das System scannt die Klaviatur und Pedale des Instruments in hoher Auflösung und verbindet es via Bluetooth mit den gängigen Apps. Das authentische Spielgefühl des akustischen Instruments bleibt erhalten.

### BLUETOOTH-MIDI

Verbindung von Smartphones, Tablets oder Notebooks via Bluetooth mit dem C. Bechstein Connect und den gängigen Apps zum Lernen, Spielen oder Komponieren.

### SENSORTECHNOLOGIE ①

Optische Sensoren erfassen berührungslos feinste Nuancen in den Bewegungen der Tasten und Pedale — und bieten somit auch digital perfekte Kontrolle von Dynamik, Artikulation und Agogik. Infrarot-Sensorik mit mehr als 200.000 Messungen pro Sekunde und Berechnung der Tastengeschwindigkeit alle 400 Mikrosekunden.

### CONNECT PRO

Für professionelle Aufnahmen im Studio bietet die integrierte USB-C Schnittstelle des C. Bechstein Connect Pro eine kabelgebundene Verbindung mit minimaler Latenz. Zusammen mit dem Einbau der individuell auf jedes Instrument-Modell abgestimmten C. Bechstein Hammerstoppleiste wird das Instrument zum Masterkeyboard.

### MÖGLICHE ANWENDUNGEN ②

#### MUSIKPRODUKTION

C. Bechstein Connect verbindet sich mit gängigen DAW-Lösungen wie Logic, Ableton, Cubase und Co und ermöglicht dadurch einfache Aufnahme von Klavierstücken und Musikproduktion mit Plugins, Loops und Samples.

#### MUSIKNOTATION

C. Bechstein Connect verbindet sich mit Notationssoftware wie Sibelius, Dorico oder Finale und ermöglicht so Notation in Echtzeit.

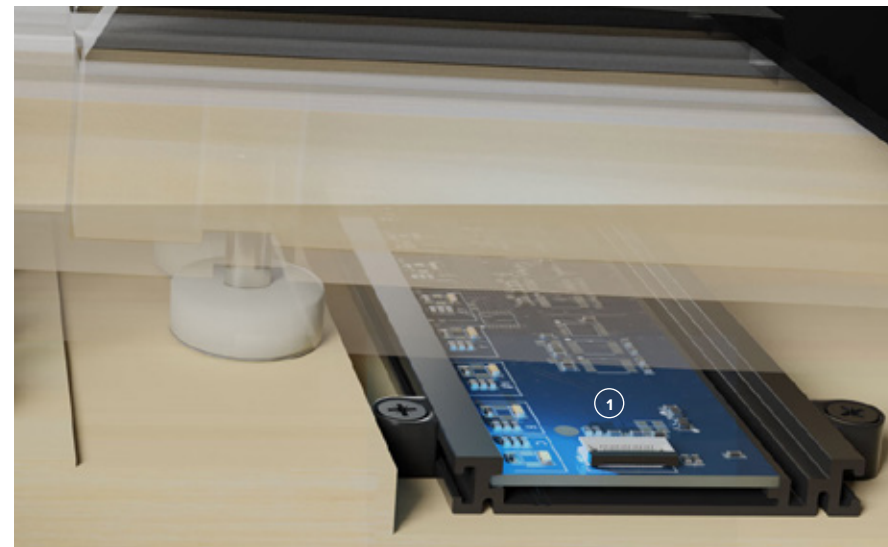
#### DIGITALER MUSIKUNTERRICHT

C. Bechstein Connect und die All-In-One Plattform für digitalen Musikunterricht doozoo (by C. Bechstein) sind wie füreinander gemacht. In Verbindung mit dem C. Bechstein Connect visualisiert doozoo die gespielten Töne im Akkordschema oder auf dem integrierten virtuellen Klavier.

#### SOFTWARE INSTRUMENTE

Sample-Datenbanken wie die Vienna Symphonic Library oder virtuelle Instrumente wie Pianoteq bieten tausende Sounds für das Piano.

Die C. Bechstein Digital Grand Library setzt einen neuen Maßstab in der Welt digitalisierter Flügel.



# Concert C-234 | Digitale Erweiterungen (optional)

## VARIO duet – Silent System

Das VARIO duet ③ ergänzt das C. Bechstein Connect um die Stummschaltung ④ und Tonerzeugung. Das Soundmodul bietet zwei Kopfhörerausgänge und Audio-I/O auf HiFi-Niveau.

### BEDIENUNG ⑤

Einfache Bedienung mit nur einer Taste. Die integrierte USB-Typ-C Schnittstelle bietet modernste Konnektivität und lädt nebenbei die verbundenen Geräte mit bis zu 45 W Highspeed wieder auf.

### HAMMERSTOPPLEISTE ⑥

Die Leiste stoppt die Hämmer kurz vor den Saiten ab und das akustische Piano verstummt. Die natürliche Spielart und der präzise, kontrollierbare Anschlag bleiben dabei erhalten.

### DIE VARIO APP ⑦

Die VARIO App für iOS/iPadOS und Android ist Einrichtungs- und Steuerzentrale für das VARIO Digitalsystem.

### KOPFHÖRER ⑧

Der C. Bechstein Kopfhörer wurde eigens für die VARIO Silent Systeme entwickelt. Eine hohe Klangtreue beim Klavierspiel und optimaler Tragekomfort zeichnen ihn aus.

### KLANG

Der digitale Klang des C. Bechstein Concert D-282 bietet einen weiten dynamischen Umfang und ein bemerkenswert differenziertes Klangspektrum. Vollste Orchestralität und klare Zeichnung über alle Register ermöglichen größten künstlerischen Ausdruck.



# Concert C-234 | Technische Daten

## MAßE, GEWICHTE, FARBEN

Maße	234 × 159 cm • 7' 8" × 5' 3"
Kniefreiheit	62 cm   24.4"
Nettogewicht	439 kg   963 lbs
Farben	Schwarz, weiß; weitere Ausführungen und Furniere auf Anfrage

## KLANGKÖRPER

### Resonanzboden

Material	Ausgesuchte, besonders feinjährige europäische Bergfichte (in Höchstlagen gewachsen)
Profil	Profiliert; Dicke außen 7,5 mm; Dicke Mitte 9 mm

### Rippen

Anzahl	15
Material	Ausgesuchte, besonders feinjährige europäische Bergfichte (in Höchstlagen gewachsen)
Abspitzung	Nach dem Aufleimen

### Steg

Stegkörper	Vertikale Furniere aus europäischem Ahorn
Stegdoppel	Weissbuche

### Rastspreizen

Anzahl	4
Material	Kiefer, 3-fach verleimt, durchgehende Lagen
Maße	70 cm × 117 cm

Damm	Unterer, senkrechter Teil aus Buche, oberer, waagerechter Teil aus Kiefer mit Bodenlager aus Buche und Mahagoni
------	---

Bodenlager	Senkrecht verleimte massive Lagen aus Rotbuche und Mahagoni
Verbindung Spreize & Zarge	Schwalbenschwanz, zusätzlich verdübelt
Position der Plattenbolzen	Seitlich an den Rastspreizen angebrachte Buchenklötze
Stimmstock	C. Bechstein Stimmstock, Kern aus 3 massiven, kreuzverleimten Ahornlagen, außen kreuzverleimte Buchenlagen
Stimmnägel	Vernickelter Stahl; 7,1 mm × 64 mm; Freistehend, ohne Plattendübel
Gussrahmen	Rahmen im Sandguss-Verfahren in Furanharzformen hergestellt, gebohrt und gefräst mit CNC-Technologie; Schalldurchlaufzeit mind. 4.350 m/s.
Anzahl der Töne in Bass / Mitte / Diskant 1 / Diskant 2	20 / 32 / 18 / 18
Agraffen	
Material	Messing
Anzahl Bass	20
Anzahl Mittellänge	32
Diskant	Kapodaster
Anzahl umspinnene Saiten	
einsaitige Chore	8
zweisaitige Chore	12
Längste Saite Bass	1.700 mm
Längste Saite Mittellage	1.620 mm
Duplexsystem vorn	Beide Diskantfelder
Duplexsystem hinten	Diskant und obere Mittellage
Tonglocke	Mit Tonglocke

# Concert C-234 | Technische Daten

## SPIELWERKE

<b>Tastenbelag Ganzton</b>	Griffiger Kunststoffbelag
<b>Tastenbelag Halbton</b>	Ebenholz
<b>Tastenmaterial</b>	Fichte, für reibungsreduzierten Lauf ausgerüstete stabile Filzgarnierungen
<b>Gesamtlänge Taste 1</b>	585 mm
<b>Gesamtlänge Taste 88</b>	535 mm
<b>Vorderhebel/ Hinterhebel Taste 1</b>	294 / 152 mm
<b>Vorderhebel/ Hinterhebel Taste 88</b>	270 / 136 mm
<b>Klaviaturrahmen</b>	Vorderstück und Waagebalken aus Eiche, Querstreben und Hinterstück aus Fichte. 6 einstellbare Gleiterschrauben aus Messing.
<b>Stuhlrahmen</b>	Aufwändige Rahmenkonstruktion mit Vorder- und Hinterstück aus mehrfachverleimter Kiefer und Seitenstücken aus Buche. Einzelne Querstücke aus mehrfachverleimter Kiefer. POM-Einlagen für Gleiterschrauben.
<b>Klaviaturführung</b>	Präzise und perfekt justierbare Klaviaturführung im Backenklotz
<b>Mechanik</b>	
<b>Gestell</b>	C. Bechstein, mit Massivholz gefüllte Messing Profile
<b>Teile</b>	Weißbuche
<b>Niedergewicht</b>	Bass: 52 g   Mitte: 50 g   Diskant: 48 g (+/- 1g)
<b>Aufgewicht</b>	Bass: 26 g   Mitte: 28 g   Diskant: 30 g (+/- 1g)
<b>3 Pedale</b>	Piano (Una Corda), Sostenuto, Forte (Dämpfer)

## HAMMERKÖPFE

<b>Hersteller</b>	C. Bechstein Pianofortemanufaktur, Seifhennersdorf, Sachsen, Deutschland
<b>Kern Holzart</b>	Nussbaum

## NOTENPULT

<b>Positionen</b>	8-stufig verstellbar
-------------------	----------------------

## DECKEL

<b>Deckelstütze/ Deckelpositionen</b>	3-teilig, Deckel voll, halb oder leicht geöffnet
---	--

## KLAPPE

<b>Klappenbremse</b>	Klappenbremse in der Klappe
<b>Schloss</b>	Schloss für Tastenklappe und Deckel

## ROLLEN

<b>Einzel-, Doppelrolle, Bremse</b>	Kasten-Doppelrolle, vorn mit Bremse
<b>Durchmesser</b>	80 mm

## HERSTELLER

<b>Hersteller</b>	C. Bechstein Pianofortemanufaktur, Seifhennersdorf, Sachsen, Deutschland
<b>Qualitätskontrolle</b>	Endabnahme durch C. Bechstein Klavierbaumeister und Konzerttechniker
<b>Garantie</b>	5 Jahre Herstellergarantie durch C. Bechstein, Deutschland

**1853 von Carl Bechstein  
gegründet — und seitdem  
Liebling bedeutendster  
Künstler von Franz Liszt  
bis Elton John.**

C. Bechstein — einer der ganz wenigen Namen, die weltweit als Synonym für hervorragende Klaviere und Flügel stehen. 1853 von Carl Bechstein in Berlin gegründet, entwickelte sich die Berliner Pianofortefabrik rasch zu einem Unternehmen, das bis heute bei Musikern ein hohes Ansehen genießt.

Hans von Bülow, Richard Wagner und Franz Liszt schätzten die Qualität der Instrumente ebenso wie Wilhelm Backhaus, Sergei Rachmaninow oder Leonard Bernstein.

Auch die Pop- und Rockgeschichte kommt ohne den Namen C. Bechstein nicht aus. Die größten Welthits von Elton John, den Beatles, Queen und unzähligen anderen Künstlern entstanden auf den Instrumenten aus der C. Bechstein Manufaktur. Dies liegt nicht zuletzt am Entwicklungsgeist des Firmengründers, dem das Unternehmen bis heute verpflichtet ist.

Unablässige Forschung und Weiterentwicklung, eine unangefochtene Fertigungstiefe bis in die kleinsten Details sowie die stetige Ausbildung von Fachkräften verhelfen unseren Instrumenten, das Nonplusultra des Klavierbaus widerzuspiegeln — immer im Geiste des berühmten C. Bechstein Spielgefühls und des besonderen Klangs.

**Der Klang fasziniert.  
Seit seiner  
Entwicklung durch  
den visionären  
Klavierbaumeister  
Carl Bechstein wird  
er leidenschaftlich  
geliebt.**

#### IMPRESSUM

© 2026 C. Bechstein Sales & Service GmbH  
Kantstraße 17 | 10623 Berlin  
Telefon: +49 (0)30 226 05 59 59  
welcome@bechstein.com

[www.bechstein.com](http://www.bechstein.com)

 bechstein.official

 bechstein.official

 C. Bechstein

Bilder: Pascal Bünning, C. Bechstein Archiv

Technische Änderungen für alle Modelle in Bezug auf die akustische Anlage, das Gehäuse, die Fuß- und Lyragestaltung, die Ausführungen und die Maße sind C. Bechstein vorbehalten.